





## 1. Kardigan

Rozmiary XS/S/M/L

Biust 84/92/100/108 cm	Długość 60 <span> </span> cm
------------------------	------------------------------

**Materiały:** Lang Yarns Stellina Luxe (jedwab, bawełna, poliester, nylon) 250/275/300/325 g = 10/11/12/13 motków szaro-srebnego 896.0105 oraz Lang Yarns Stellina (jedwab, bawełna) 50/75/100/125 g = 2/3/4/5 motków szarego 895.0005. Druty Addi 2,5/3,5 mm. Druty na długiej żyłce 2,5 mm.

**Wzór I:** na drutach 2,5 mm przerabiamy:
1. oczko brzegowe,
\* 1 lewe oczko,
2 prawe oczka,
1 lewe oczko\*,
powtarzamy od \* do \* do \* rdzakańczymy 1 oczkiem brzegowym.
W następnych rzędach przerabiamy oczka jak powyżej.

**Wzór II:** na drutach 3,5 mm przerabiamy ścieg gładki prawy (prawe oczka na prawej stronie, lewe oczka na lewej stronie).

**Próbka:** wzorem II, na drutach 3,5; 27 oczek = 10 cm, 37 rzędów = 10 cm

**Wskazówka:** kieszenie będą przerabiane od góry ku doliwu.

**Tyt:** nabierz 154/170/182/194 oczka Stelina. Przerabij wzorem I. Gdy robótka osiągnie wysokość 4 cm zmień wólcę na Stelling Luxe i zacznij pracę wzorem II, przerabiając 1 rząd następująco:
1 oczko brzegowe, 2 oczka razem na prawo, 1/1/3/5 prawych oczek,
\* 2 oczka razem na prawo, 2 prawe oczka\*.
Powtarzaj od \* do \*, zakończ 1/1/3/5 prawymi oczkiem i 1 oczkiem brzegowym = 116/128/138/148 oczek.

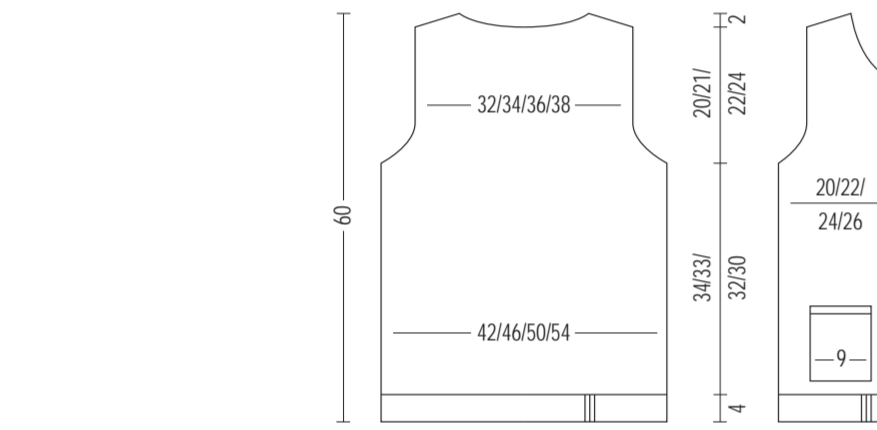
**Próbka:** wzorem II, na drutach 3,5; 27 oczek = 10 cm, 37 rzędów = 10 cm

**Wskazówka:** kieszenie będą przerabiane od góry ku doliwu.

**Tyt:** nabierz 154/170/182/194 oczka Stelina. Przerabij wzorem I. Gdy robótka osiągnie wysokość 4 cm zmień wólcę na Stelling Luxe i zacznij pracę wzorem II, przerabiając 1 rząd następująco:
1 oczko brzegowe, 2 oczka razem na prawo, 1/1/3/5 prawych oczek,
\* 2 oczka razem na prawo, 2 prawe oczka\*.
Powtarzaj od \* do \*, zakończ 1/1/3/5 prawymi oczkiem i 1 oczkiem brzegowym = 116/128/138/148 oczek.

**Próbka:** wzorem II, na drutach 3,5; 27 oczek = 10 cm, 37 rzędów = 10 cm

**Tyt:** nabierz 154/170/182/194 oczka Stelina. Przerabij wzorem I. Gdy robótka osiągnie wysokość 4 cm zmień wólcę na Stelling Luxe i zacznij pracę wzorem II, przerabiając 1 rząd następująco:
1 oczko brzegowe, 2 oczka razem na prawo, 1/1/3/5 prawych oczek,
\* 2 oczka razem na prawo, 2 prawe oczka\*.
Powtarzaj od \* do \*, zakończ 1/1/3/5 prawymi oczkiem i 1 oczkiem brzegowym = 116/128/138/148 oczek.



### 5. Pullover

Rozmiary XS/S/M/L

Biust 84/92/100/108 cm	Długość 60 <span> </span> cm
------------------------	------------------------------

**Materiały:** Lang Yarns Stellina Luxe (jedwab, bawełna, poliester, nylon) 150/170/200/225 g = 6/7/8/9 motków szaro-srebnego 896.0105, Lang Yarns Stellina (jedwab, bawełna) 100/125/150/175 g = 4/5/6/7 motków szarego 895.0005. Druty Addi 2,5 mm i 3,5 mm. Druty na krótkiej żyłce 2,5 mm.

**Wzór I:** na drutach 2,5 mm: 1 oczko brzegowe,
\* 1 lewe oczko, 2 prawe oczka, 1 lewe oczko\*,
powtarzaj od \* do \* do końca rzędu, 1 oczko brzegowe.
W kolejnych rzędach przerabiał oczka jak powyżej.

**Wzór II:** na drutach 3,5 mm ścieg gładki prawy (prawe oczka na prawej stronie, lewe oczka na lewej stronie).

**Próbka:** wzorem II, na drutach 3,5; 27 oczek = 10 cm, 37 rzędów = 10 cm

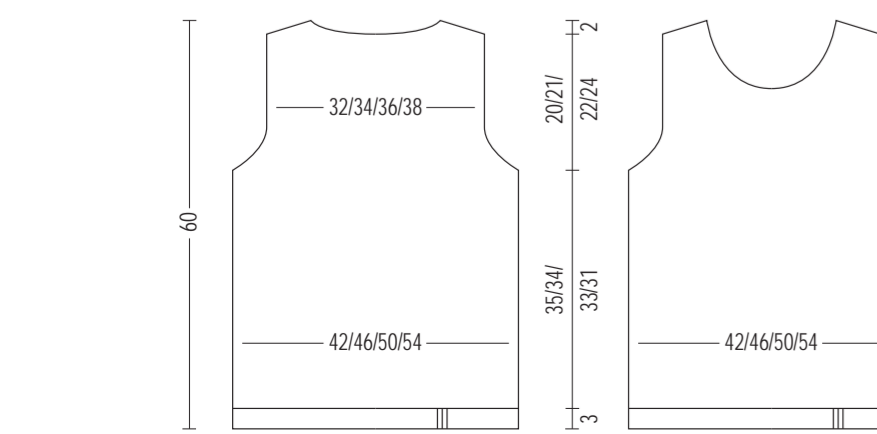
**Tyt:** nabierz 154/170/182/194 oczka Stelling i przerabiaj wzorem I. Po zrobieniu 3 cm zmień włóczę na Stelling Luxe i przejdź do wzoru II, przerabiając pierwszy rząd następująco:
1 oczko brzegowe, 2 oczka razem na prawo, 1/1/3/5 prawych oczek,
\* 2 oczka przerobione razem na prawo, 2 prawe oczka\*,
powtarzaj od \* do \* do końca rzędu, zakończ 1 prawym oczkiem i 1 oczkiem brzegowym = 126/138/150/162 oczek.
\*2 oczka przerobione razem na prawo, 2 prawe oczka\*,
powtarzaj od \* do \* do końca rzędu, zakończ 1 prawym oczkiem i 1 oczkiem brzegowym = 126/138/150/162 oczek.
Aby uzyskać wcięcie w talii ujmij 2 cm w 22. rzędzie 6 razy po 1 oczku z każdej strony = 114/126/138/150 oczek.

**Próbka:** wzorem II, na drutach 3,5; 27 oczek = 10 cm, 37 rzędów = 10 cm

**Tyt:** nabierz 154/170/182/194 oczka Stelling i przerabiaj wzorem I. Po zrobieniu 3 cm zmień włóczę na Stelling Luxe i przejdź do wzoru II, przerabiając pierwszy rząd następująco:
1 oczko brzegowe, 2 oczka razem na prawo, 1/1/3/5 prawych oczek,
\* 2 oczka przerobione razem na prawo, 2 prawe oczka\*,
powtarzaj od \* do \* do końca rzędu, zakończ 1 prawym oczkiem i 1 oczkiem brzegowym = 126/138/150/162 oczek.
\*2 oczka przerobione razem na prawo, 2 prawe oczka\*,
powtarzaj od \* do \* do końca rzędu, zakończ 1 prawym oczkiem i 1 oczkiem brzegowym = 126/138/150/162 oczek.
Aby uzyskać wcięcie w talii ujmij 2 cm w 22. rzędzie 6 razy po 1 oczku z każdej strony = 114/126/138/150 oczek.

**Próbka:** wzorem II, na drutach 3,5; 27 oczek = 10 cm, 37 rzędów = 10 cm

**Tyt:** nabierz 154/170/182/194 oczka Stelling i przerabiaj wzorem I. Po zrobieniu 3 cm zmień włóczę na Stelling Luxe i przejdź do wzoru II, przerabiając pierwszy rząd następująco:
1 oczko brzegowe, 2 oczka razem na prawo, 1/1/3/5 prawych oczek,
\* 2 oczka przerobione razem na prawo, 2 prawe oczka\*,
powtarzaj od \* do \* do końca rzędu, zakończ 1 prawym oczkiem i 1 oczkiem brzegowym = 126/138/150/162 oczek.
\*2 oczka przerobione razem na prawo, 2 prawe oczka\*,
powtarzaj od \* do \* do końca rzędu, zakończ 1 prawym oczkiem i 1 oczkiem brzegowym = 126/138/150/162 oczek.
Aby uzyskać wcięcie w talii ujmij 2 cm w 22. rzędzie 6 razy po 1 oczku z każdej strony = 114/126/138/150 oczek.



**Próbka:** wzorem II, na drutach 4,5 mm: 24 oczka = 10 cm, 30 rzędów = 10 cm

**Wzór I:** na drutach 4,5 mm: 1 lewe oczko,
\* 2 oczka przerobione razem na prawo, 2 prawe oczka\*,
powtarzaj od \* do \* aż do zakończenia rzędu: 1 prawe oczko, 1 oczko brzegowe = 56/62/68/74 oczek.
Aby rozszerzać rękaw dodaj na obu krańdowych co 8, i 10, rząd po 1 oczku (16 razy) = 88/94/100/106 oczek.

**Główna rękawa:** na wysokości 46 cm rękawa zamknij po obu stronach 2/3/4 razy po 2 oczka, następnie 9 razy po 1 oczku. Po kolejnych 4 rzędach zamknij po 1 oczku, następnie w co drugim rzędzie zamknij 11/10/11/111 razy po 1 oczku, 2 razy po 2 oczka i 2 razy 3 oczka. Gdy główka rękawa będzie miała 15/15/16/16 cm wysokości zamknij luźno pozostałe oczka.

**Kieszenie:** rozpoczynając od góry, nabieramy na druty 2,5 mm 34 oczka Stelling. Przerabiamy wzorem I. Po zrobieniu 2 cm zmieniaemy włóczę na Stelling Luxe i przechozimy do wzoru II, zamykając równomiernie 8 oczek w pierwszym rzędzie = 26 oczek. Gdy kieszeń będzie miała 11 cm głębokości, zamykamy wszystkie oczka.

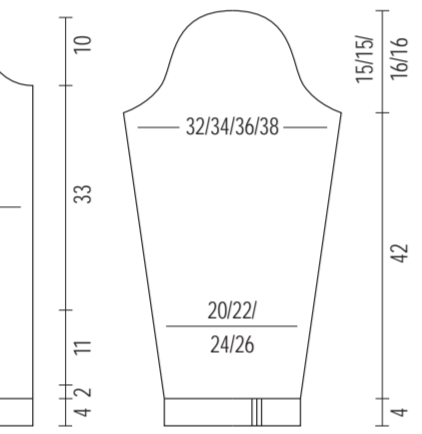
**Wykończenie:** zszywamy elementy.

**Plisy:** używając włóczki Stellina nabieramy na każdej krawędzi przodu 156 oczek i pracujemy wzorem I, zaczynając na lewej stronie od oczka brzegowego, 2 lewych oczek, kończąc w odwrotnej kolejności. Po zakończeniu następująco: 2 prawe oczka, 2 lewe oczka, oczko brzegowe. Po zrobieniu 2 cm plisy zamykamy oczka.

**Wykończenie dekoltu:** Stelling nabieramy 152/160/168/176 oczek (z tyłu 54/56/62/66 oczka, z przoduw po 49/51/53/55 oczek). Przerabiamy wzorem I, zaczynając od rzędu na lewej stronie i 1 oczkiem brzegowym, 2 lewymi oczkami, 2 prawymi oczkami, kończąc w odwrotnej kolejności.

**Rękawy:** nabierz 74/82/90/98 oczek Stelling, przerób 4 cm wzorem I. Zmień włóczę na Stelling Luxe i przejdź do wzoru II, przerabiając pierwszy rząd następująco:
1 oczko brzegowe, 2 oczka razem na prawo, 1/1/3/5 prawych oczek,
\* 2 oczka razem na prawo, 2 prawe oczka\*.
Powtarzaj od \* do \* do końca rzędu, zakończ 1 prawym oczkiem i 1 oczkiem brzegowym = 116/128/138/148 oczek.

**Próbka:** wzorem II, na drutach 3,5; 27 oczek = 10 cm, 37 rzędów = 10 cm



**Wzór I:** na drutach 2,5 mm: 1 oczko brzegowe,
\* 1 lewe oczko, 2 prawe oczka, 1 lewe oczko\*,
powtarzamy od \* do \* do końca rzędu, 1 oczko brzegowe.
W kolejnych rzędach przerabiamy oczka jak powyżej.

**Wzór II:** na drutach 3,5 mm ścieg gładki prawy (prawe oczka na prawej stronie, lewe oczka na lewej stronie).

**Próbka:** wzorem II, na drutach 3,5 mm: 27 oczek = 10 cm, 37 rzędów = 10 cm

**Tyt:** nabierz 154/170/182/194 oczka Stelling i przerabiaj wzorem I. Po zrobieniu 3 cm zmień włóczę na Stelling Luxe i przejdź do wzoru II, przerabiając pierwszy rząd następująco:
1 oczko brzegowe, 2 oczka razem na prawo, 1/1/3/5 prawych oczek,
\* 2 oczka przerobione razem na prawo, 2 prawe oczka\*,
powtarzaj od \* do \* do końca rzędu, zakończ 1 prawym oczkiem i 1 oczkiem brzegowym = 126/138/150/162 oczek.
\*2 oczka przerobione razem na prawo, 2 prawe oczka\*,
powtarzaj od \* do \* do końca rzędu, zakończ 1 prawym oczkiem i 1 oczkiem brzegowym = 126/138/150/162 oczek.
Aby uzyskać wcięcie w talii ujmij 2 cm w 22. rzędzie 6 razy po 1 oczku z każdej strony = 114/126/138/150 oczek.

**Próbka:** wzorem II, na drutach 3,5 mm: 27 oczek = 10 cm, 37 rzędów = 10 cm

**Tyt:** nabierz 154/170/182/194 oczka Stelling i przerabiaj wzorem I. Po zrobieniu 3 cm zmień włóczę na Stelling Luxe i przejdź do wzoru II, przerabiając pierwszy rząd następująco:
1 oczko brzegowe, 2 oczka razem na prawo, 1/1/3/5 prawych oczek,
\* 2 oczka przerobione razem na prawo, 2 prawe oczka\*,
powtarzaj od \* do \* do końca rzędu, zakończ 1 prawym oczkiem i 1 oczkiem brzegowym = 126/138/150/162 oczek.
\*2 oczka przerobione razem na prawo, 2 prawe oczka\*,
powtarzaj od \* do \* do końca rzędu, zakończ 1 prawym oczkiem i 1 oczkiem brzegowym = 126/138/150/162 oczek.
Aby uzyskać wcięcie w talii ujmij 2 cm w 22. rzędzie 6 razy po 1 oczku z każdej strony = 114/126/138/150 oczek.

**Próbka:** wzorem II, na drutach 3,5 mm: 27 oczek = 10 cm, 37 rzędów = 10 cm

**Tyt:** nabierz 154/170/182/194 oczka Stelling i przerabiaj wzorem I. Po zrobieniu 3 cm zmień włóczę na Stelling Luxe i przejdź do wzoru II, przerabiając pierwszy rząd następująco:
1 oczko brzegowe, 2 oczka razem na prawo, 1/1/3/5 prawych oczek,
\* 2 oczka przerobione razem na prawo, 2 prawe oczka\*,
powtarzaj od \* do \* do końca rzędu, zakończ 1 prawym oczkiem i 1 oczkiem brzegowym = 126/138/150/162 oczek.
\*2 oczka przerobione razem na prawo, 2 prawe oczka\*,
powtarzaj od \* do \* do końca rzędu, zakończ 1 prawym oczkiem i 1 oczkiem brzegowym = 126/138/150/162 oczek.
Aby uzyskać wcięcie w talii ujmij 2 cm w 22. rzędzie 6 razy po 1 oczku z każdej strony = 114/126/138/150 oczek.

**Próbka:** wzorem II, na drutach 3,5 mm: 27 oczek = 10 cm, 37 rzędów = 10 cm

**Tyt:** nabierz 154/170/182/194 oczka Stelling i przerabiaj wzorem I. Po zrobieniu 3 cm zmień włóczę na Stelling Luxe i przejdź do wzoru II, przerabiając pierwszy rząd następująco:
1 oczko brzegowe, 2 oczka razem na prawo, 1/1/3/5 prawych oczek,
\* 2 oczka przerobione razem na prawo, 2 prawe oczka\*,
powtarzaj od \* do \* do końca rzędu, zakończ 1 prawym oczkiem i 1 oczkiem brzegowym = 126/138/150/162 oczek.
\*2 oczka przerobione razem na prawo, 2 prawe oczka\*,
powtarzaj od \* do \* do końca rzędu, zakończ 1 prawym oczkiem i 1 oczkiem brzegowym = 126/138/150/162 oczek.
Aby uzyskać wcięcie w talii ujmij 2 cm w 22. rzędzie 6 razy po 1 oczku z każdej strony = 114/126/138/150 oczek.

**Próbka:** wzorem II, na drutach 3,5 mm: 27 oczek = 10 cm, 37 rzędów = 10 cm

**Tyt:** nabierz 154/170/182/194 oczka Stelling i przerabiaj wzorem I. Po zrobieniu 3 cm zmień włóczę na Stelling Luxe i przejdź do wzoru II, przerabiając pierwszy rząd następująco:
1 oczko brzegowym, 2 oczka razem na prawo, 1/1/3/5 prawych oczek,
\* 2 oczka przerobione razem na prawo, 2 prawe oczka\*,
powtarzaj od \* do \* do końca rzędu, zakończ 1 prawym oczkiem i 1 oczkiem brzegowym = 126/138/150/162 oczek.
\*2 oczka przerobione razem na prawo, 2 prawe oczka\*,
powtarzaj od \* do \* do końca rzędu, zakończ 1 prawym oczkiem i 1 oczkiem brzegowym = 126/138/150/162 oczek.
Aby uzyskać wcięcie w talii ujmij 2 cm w 22. rzędzie 6 razy po 1 oczku z każdej strony = 114/126/138/150 oczek.

## 2. Pullover

Rozmiary XS/S/M/L

Biust 84/92/100/108 cm	Długość (tyl) 54 <span> </span> cm
------------------------	------------------------------------

**Materiały:** Lang Yarns Stellina (jedwab, bawełna) 225/250/275/300 g = 9/10/11/12 motków złotego 895.0050. Druty Addi 4,5 mm, 2 komplety drutów na krótkiej żyłce 4 mm, drut warkoczowy.

**Wzór I:** na drutach 4,5 mm ściągacz 1x1 (1 lewe oczko, 1 prawe oczko).

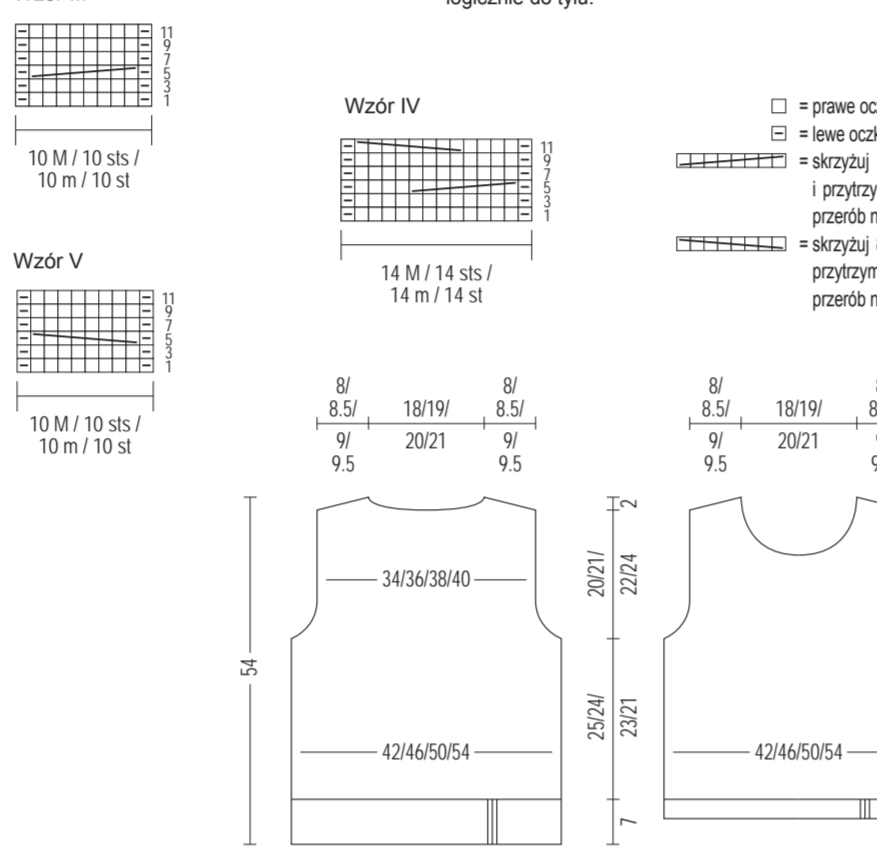
**Wzór II:** na drutach 4,5 mm na prawej stronie przerabiamy wszystkie oczka prawe, na lewej stronie 1 prawe oczko, 1 lewe oczko.

**Wzór III:** na drutach 4,5 mm przerabiamy warkocze według wzoru szerokości 10 oczek, zgodnie z diagramem. Na lewej stronie przerabiamy oczka jak powyżej. Powtarzamy rzędy 1.-12.-

**Wzór IV:** na drutach 4,5 mm przerabiamy warkocze według wzoru szerokości 12 oczek, zgodnie z diagramem. Na lewej stronie przerabiamy oczka jak powyżej. Powtarzamy rzędy 1.-12.-

**Wzór V:** na drutach 4,5 mm przerabiamy warkocze według wzoru szerokości 10 oczek, zgodnie z diagramem. Na lewej stronie przerabiamy oczka jak powyżej. Powtarzamy rzędy 1.-12.-

**Próbka:** wzorem II, na drutach 4,5 mm: 27 oczek = 10 cm, 37 rzędów = 10 cm



**Wzór I:** na drutach 2,5 mm: 1 oczko brzegowe,
\* 1 lewe oczko, 2 prawe oczka, 1 lewe oczko\*,
powtarzamy od \* do \* do końca rzędu, 1 oczko brzegowe.
W kolejnych rzędach przerabiamy oczka jak powyżej.

**Wzór II:** na drutach 3,5 mm ścieg gładki prawy (prawe oczka na prawej stronie, lewe oczka na lewej stronie).

**Próbka:** wzorem II, na drutach 3,5 mm: 27 oczek = 10 cm, 37 rzędów = 10 cm

**Tyt:** nabierz 154/170/182/194 oczka Stelling i przerabiaj wzorem I. Po zrobieniu 3 cm zmień włóczę na Stelling Luxe i przejdź do wzoru II, przerabiając pierwszy rząd następująco:
1 oczko brzegowe, 2 oczka razem na prawo, 1/1/3/5 prawych oczek,
\* 2 oczka przerobione razem na prawo, 2 prawe oczka\*,
powtarzaj od \* do \* do końca rzędu, zakończ 1 prawym oczkiem i 1 oczkiem brzegowym = 126/138/150/162 oczek.
\*2 oczka przerobione razem na prawo, 2 prawe oczka\*,
powtarzaj od \* do \* do końca rzędu, zakończ 1 prawym oczkiem i 1 oczkiem brzegowym = 126/138/150/162 oczek.
Aby uzyskać wcięcie w talii ujmij 2 cm w 22. rzędzie 6 razy po 1 oczku z każdej strony = 114/126/138/150 oczek.

**Próbka:** wzorem II, na drutach 3,5 mm: 27 oczek = 10 cm, 37 rzędów = 10 cm

**Tyt:** nabierz 154/170/182/194 oczka Stelling i przerabiaj wzorem I. Po zrobieniu 3 cm zmień włóczę na Stelling Luxe i przejdź do wzoru II, przerabiając pierwszy rząd następująco:
1 oczko brzegowe, 2 oczka razem na prawo, 1/1/3/5 prawych oczek,
\* 2 oczka przerobione razem na prawo, 2 prawe oczka\*,
powtarzaj od \* do \* do końca rzędu, zakończ 1 prawym oczkiem i 1 oczkiem brzegowym = 126/138/150/162 oczek.
\*2 oczka przerobione razem na prawo, 2 prawe oczka\*,
powtarzaj od \* do \* do końca rzędu, zakończ 1 prawym oczkiem i 1 oczkiem brzegowym = 126/138/150/162 oczek.
Aby uzyskać wcięcie w talii ujmij 2 cm w 22. rzędzie 6 razy po 1 oczku z każdej strony = 114/126/138/150 oczek.

**Próbka:** wzorem II, na drutach 3,5 mm: 27 oczek = 10 cm, 37 rzędów = 10 cm

**Tyt:** nabierz 154/170/182/194 oczka Stelling i przerabiaj wzorem I. Po zrobieniu 3 cm zmień włóczę na Stelling Luxe i przejdź do wzoru II, przerabiając pierwszy rząd następująco:
1 oczko brzegowe, 2 oczka razem na prawo, 1/1/3/5 prawych oczek,
\* 2 oczka przerobione razem na prawo, 2 prawe oczka\*,
powtarzaj od \* do \* do końca rzędu, zakończ 1 prawym oczkiem i 1 oczkiem brzegowym = 126/138/150/162 oczek.
\*2 oczka przerobione razem na prawo, 2 prawe oczka\*,
powtarzaj od \* do \* do końca rzędu, zakończ 1 prawym oczkiem i 1 oczkiem brzegowym = 126/138/150/162 oczek.
Aby uzyskać wcięcie w talii ujmij 2 cm w 22. rzędzie 6 razy po 1 oczku z każdej strony = 114/126/138/150 oczek.

**Próbka:** wzorem II, na drutach 3,5 mm: 27 oczek = 10 cm, 37 rzędów = 10 cm

**Tyt:** nabierz 154/170/182/194 oczka Stelling i przerabiaj wzorem I. Po zrobieniu 3 cm zmień włóczę na Stelling Luxe i przejdź do wzoru II, przerabiając pierwszy rząd następująco:
1 oczko brzegowe, 2 oczka razem na prawo, 1/1/3/5 prawych oczek,
\* 2 oczka przerobione razem na prawo, 2 prawe oczka\*,
powtarzaj od \* do \* do końca rzędu, zakończ 1 prawym oczkiem i 1 oczkiem brzegowym = 126/138/150/162 oczek.
\*2 oczka przerobione razem na prawo, 2 prawe oczka\*,
powtarzaj od \* do \* do końca rzędu, zakończ 1 prawym oczkiem i 1 oczkiem brzegowym = 126/138/150/162 oczek.
Aby uzyskać wcięcie w talii ujmij 2 cm w 22. rzędzie 6 razy po 1 oczku z każdej strony = 114/126/138/150 oczek.

**Próbka:** wzorem II, na drutach 3,5 mm: 27 oczek = 10 cm, 37 rzędów = 10 cm

**Tyt:** nabierz 154/170/182/194 oczka Stelling i przerabiaj wzorem I. Po zrobieniu 3 cm zmień włóczę na Stelling Luxe i przejdź do wzoru II, przerabiając pierwszy rząd następująco:
1 oczko brzegowe, 2 oczka razem na prawo, 1/1/3/5 prawych oczek,
\* 2 oczka przerobione razem na prawo, 2 prawe oczka\*,
powtarzaj od \* do \* do końca rzędu, zakończ 1 prawym oczkiem i 1 oczkiem brzegowym = 126/138/150/162 oczek.
\*2 oczka przerobione razem na prawo, 2 prawe oczka\*,
powtarzaj od \* do \* do końca rzędu, zakończ 1 prawym oczkiem i 1 oczkiem brzegowym = 126/138/150/162 oczek.
Aby uzyskać wcięcie w talii ujmij 2 cm w 22. rzędzie 6 razy po 1 oczku z każdej strony = 114/126/138/150 oczek.

**Próbka:** wzorem II, na drutach 3,5 mm: 27 oczek = 10 cm, 37 rzędów = 10 cm

**Tyt:** nabierz 154/170/182/194 oczka Stelling i przerabiaj wzorem I. Po zrobieniu 3 cm zmień włóczę na Stelling Luxe i przejdź do wzoru II, przerabiając pierwszy rząd następująco:
1 oczko brzegowym, 2 oczka razem na prawo, 1/1/3/5 prawych oczek,
\* 2 oczka przerobione razem na prawo, 2 prawe oczka\*,
powtarzaj od \* do \* do końca rzędu, zakończ 1 prawym oczkiem i 1 oczkiem brzegowym = 126/138/150/162 oczek.
\*2 oczka przerobione razem na prawo, 2 prawe oczka\*,
powtarzaj od \* do \* do końca rzędu, zakończ 1 prawym oczkiem i 1 oczkiem brzegowym = 126/138/150/162 oczek.
Aby uzyskać wcięcie w talii ujmij 2 cm w 22. rzędzie 6 razy po 1 oczku z każdej strony = 114/126/138/150 oczek.

**Próbka:** wzorem II, na drutach 4,5 mm: 25 oczek = 10 cm, 34 rzędy = 10 cm

**Wzór I:** na drutach 4,5 mm: 1 lewe oczko,
\* 2 oczka przerobione razem na prawo, 2 prawe oczka\*,
powtarzaj od \* do \* aż do zakończenia rzędu: 1 prawe oczko, 1 oczko brzegowe = 56/62/68/74 oczek.
Aby rozszerzać rękaw dodaj na obu krańdowych co 8, i 10, rząd po 1 oczku (16 razy) = 88/94/100/106 oczek.

**Główna rękawa:** na wysokości 46 cm rękawa zamknij po obu stronach 2/3/4 razy po 2 oczka, następnie 9 razy po 1 oczku. Po kolejnych 4 rzędach zamknij po 1 oczku, następnie w co drugim rzędzie zamknij 11/10/11/111 razy po 1 oczku, 2 razy po 2 oczka i 2 razy 3 oczka. Gdy główka rękawa będzie miała 15/15/16/16 cm wysokości zamknij luźno pozostałe oczka.

**Kieszenie:** rozpoczynając od góry, nabieramy na druty 2,5 mm 34 oczka Stelling. Przerabiamy wzorem I. Po zrobieniu 2 cm zmieniaemy włóczę na Stelling Luxe i przechozimy do wzoru II, zamykając równomiernie 8 oczek w pierwszym rzędzie = 26 oczek. Gdy kieszeń będzie miała 11 cm głębokości, zamykamy wszystkie oczka.

**Wykończenie:** zszyj elementy, na bokach zaczynając od rozcięcia wzoru II (powinno rozporzi na głębokość ściągaczy). Dekolt: drutem 4 mm nabierz 104/112/120/128 oczek na obwodzie dekoltu (= z tyłu 48/52/56/60 oczek; z przodu 56/60/64/68 oczek). Przerób 3 oczka/2 oczka/2 razy po 9 oczek/3 razy 9 oczek.

**Ramiona:** gdy podkrój pachy osiągnie głębokość 20/21/22/24 cm zamknij po obu stronach 3 razy 8 oczek/2 razy 8 oczek i 9 oczek/8 oczek i 2 razy po 9 oczek/3 razy 9 oczek.
**Dekolt:** zaczynając formować ramiona zamknij również 32/36/40/44 środkowe oczka, dokoncz każdą stronę osobno. Przy krawędziach dekoltu zamkaj w