



LANG
Y A R N S

Włóczka Sigma

biuro@e-dziewiarka.pl

(0048) 71 738 22 23; (0048) 71 750 90 24;
(0048) 22 247 82 16



e-dziewiarka.pl

Kardigan

Rozmiary XS/S/M/L

Wymiary: biust 82 (94/106/120) cm
Długość 55 cm

Materiały: Lang Yarns Sigma (bawełna, wiskoza) 400 (450/500/550) g = 8 (9/10/11) motków. Dru-ty 4 mm i 4,5 mm. 6 guzików

Wzór I: na drutach 4,5 mm: **1. rząd:** prawa strona, 1 oczko brzegowe, * 1 lewe oczko, 2 prawe oczka, 1 lewe oczko*, powtarzaj od * do *, 1 oczko brzegowe. W kolejnych rzędach przerabiaj oczka jak powstają.

Wzór II: na drutach 4,5 mm: wzór fantazyjny, przerabia-ny przy liczbie oczek podzielnej przez 6 + 7 + 2 oczka brzegowe. Przerabiaj zgodnie z diagramem, który pokazuje rzędy na prawej stronie. Na lewej stronie przerabiaj na lewo oczka i narzuty. Powtarzaj rzędy 1. – 8..

Próbka: wzorem II, na drutach 4,5 mm: 18 oczek = 10 cm, 26 rzędów = 10 cm

Tył: nabierz 98 (114/130/146) oczek, przerabiaj wzorem I. Zrobiwszy 8 cm ściągacza przerób rząd na lewej stronie następująco: 1 oczko brzegowe, 3 lewe oczka, *2 oczka przerobione razem na lewo, 2 lewe oczka, * powtarzaj od * do *, zakończ 1 lewym oczkiem i 1 oczkiem brzegowym = 75 (87/99/111) oczek. Przejdź do wzoru II, przerabiając 1 oczko brzegowe, 1 prawe oczko, powtarzając wzór z diagramu, 1 prawe oczko, 1 oczko brzegowe. **Podkrój pach:** na wysokości 33 cm od dolnej krawędzi dzianiny zamknij po obu stronach w co drugim rzędzie po 2 oczka 1 (2/2/3) raz, następnie 1 oczko 6 (7/7/8) razy, po czym w 4. rzędzie 2 oczka 1 raz = 57 (63/75/81) oczek. **Formowanie ramion:** gdy podkrój pach osiągnie 20 cm wysokości zamknij po obu stronach w co drugim rzędzie 3 oczka 1 raz i 4 oczka 3 razy (4 oczka 3 razy i 5 oczek 1 raz/ 5 oczek 3 razy i 6 oczek 1 raz/5 oczek i raz i 6 oczek 3 razy). **Dekolt:** równocześnie z formowaniem ramion zamknij środkowe 21 (23/27/29) oczek, następnie na krawędzi dekoltu zamknij jeszcze po 2 i 1 oczku w co drugim rzędzie.

Lewa część przodu: nabierz 50 (58/66/74) oczek, przerabiaj wzorem I. Po zrobieniu 8 cm ściągacza przerób rząd na lewej stronie następująco: 1 oczko brzegowe, 3 lewe oczka, *2 oczka przerobione razem na lewo, 2

lewe oczka*, powtarzaj od * do *, 1 lewe oczko, 1 oczko brzegowe = 39 (45/51/57) oczek. Przejdź do wzoru II przerabiając po oczku brzegowym 1 prawe oczko, następnie wzór według diagramu, 1 prawe oczko, 1 oczko brzegowe. **Dekolt:** na wysokości 30 (30/28/28) cm zamknij na lewej krawędzi 1 oczko 15 razy w co 4. rzędzie (1oczko 16 razy w co 4. rzędzie/ 1 oczko 18 razy w co 4. rzędzie/1 oczko 4 razy w co drugim rzędzie i 1 oczko 15 razy w co 4. rzędzie). Podkrój pachy i ramię wykonaj analogicznie do tyłu.

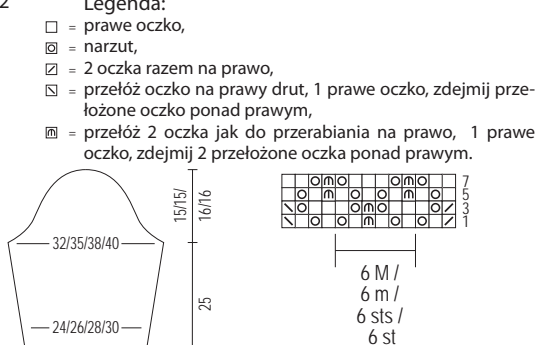
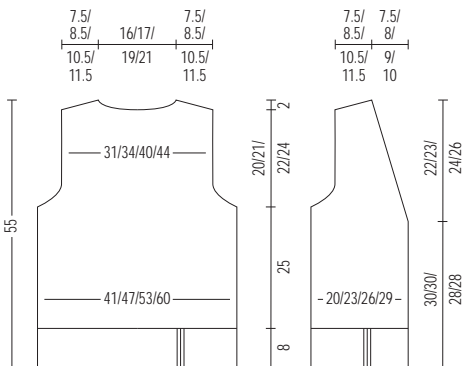
Prawa część przodu: wykonaj jak lewą, ale z odwróconym kształtowaniem.

Rękawy: nabierz 58 (66/74/82) oczka, wykonaj 5 cm ściągacz wzorem I. Przerób rząd na lewej stronie następująco: 1 oczko brzegowe, 3 lewe oczka, *2 oczka przerobione razem na lewo, 2 lewe oczka*, powtarzaj od * do *, 1 lewe oczko, 1 oczko brzegowe = 45 (51/57/63) oczek. Przejdź do wzoru II, przerabiając po oczku brzegowym 1 prawe oczko, następnie wzór według diagramu, 1 prawe oczko, 1 oczko brzegowe. Aby ukształtować rękaw dodawaj po obu stronach w co 8. i co 10. rzędzie po 1 oczku 7 razy= 59 (65/71/77) oczek. Dodane oczka uwzględniaj we wzorze. **Główka rękawa:** na wysokości 30 cm zamknij po obu stronach w co drugim rzędzie 2 oczka 1 (2/2/3) raz, 1 oczko 6 razy, 1 oczko 2 razy w co 4. rzędzie i ponownie w co drugim rzędzie 1 oczko 5 razy, 2 oczka 2 (2/3/3) razy, 3 oczka 1 raz. Gdy główka rękawa osiągnie 15 (15/16/16) cm wysokości zamknij oczka.

Wykończenie: zszyj elementy. **Plisa:** z krawędzi przednich części i dekoltu nabierz 290 (294/298/298) oczek (od dołu do wycięcia dekoltu po 67 (67/63/63) oczek, z przodu wycięcia po 61 (61/65/65), z dekoltu 34 (38/42/42) oczka. Przerabiaj wzorem I, rozpoczynając rząd na lewej stronie 1 oczkiem brzegowym, 1 prawym oczkiem, 2 lewymi oczkami i kończąc w odwrotnej kolejności. Gdy plisa będzie miała ok. 1,5 cm szerokości na jej prawej stronie z przodu wykonaj 6 dziurek na guziki następująco: od dolnej krawędzi przerób 4 (4/6/6) oczka, zamknij 2 kolejne oczka i natychmiast nabierz 2 oczka w ich miejsce. Powtórz wykonywanie dziurki w odstępach 10 (10/8/8) oczek od siebie jeszcze 5 razy. Dokończ rzędek. Gdy plisa będzie miała szerokość 3 cm zamknij oczka. Przyszyj guziki.

Legenda:

- = prawe oczko,
- = narzut,
- = 2 oczka razem na prawo,
- = przełoż oczko na prawy drut, 1 prawe oczko, zdejmij przełożone oczko ponad prawym,
- = przełoż 2 oczka jak do przerabiania na prawo, 1 prawe oczko, zdejmij 2 przełożone oczka ponad prawym.



Tłumaczenie wzorów dla e-dziwiarka.pl: Michalina Adamska